



Fenster



Nebeneingangs-
und Fluchttüren

MEALON

Fenster und Türen für
viele Anwendungszwecke



Innovative Lösungen seit 1886.



MEALON – Für jeden Zweck das richtige Fenster

Neue Perspektiven für Keller, Garage, Gartenhaus oder Wirtschaftsgebäude: Das Fenster MEALON bietet für jeden Raum die passende Lösung, ob zum Lagern, Arbeiten oder zum Wohlfühlen.

Unser Tipp: Kombinieren Sie im Keller Kunststoff-Fenster MEALON mit MEA Lichtschächten für maximale Lichtausbeute und Witterungsbeständigkeit.

MEALON – allgemeine Fakten

- Geeignet für Modernisierung und Neubau
- Rahmen aus schlagzähem Hart-PVC
- Wärmedämmend, wetterbeständig
- Wartungsarm, einfach zu verarbeiten
- Vielseitig einsetzbar in Haus und Arbeitsumgebung
- Erhältlich in Weiß und Braun sowie in vielen Standard- und Sondergrößen
- Mit Zubehör-Elementen individuell erweiterbar

Effizienz und Design:

MEALON Dreh-Kipp Premium und MEALON Dreh-Kipp Komfort

Wenn Sie Wohnkomfort in Ihren Keller, in Nebenräume oder ein Wirtschaftsgebäude bringen wollen, empfehlen wir Ihnen diese MEALON Modelle:

NEU MEALON Dreh-Kipp Premium

Das Top-Modell im MEALON Programm, das sich besonders für wohnliche Nebenräume wie das Gästezimmer oder das Home-Office eignet.



Die besonderen Kennzeichen: modern gestalteter Rahmen aus Hart-PVC im Softline-Design mit stabilem, wertbeständigem 7-Kammer-Profil (82 mm Rahmenstärke), Sicherheitsbeschlägen, Wärmeschutzglas ($U_g = 0,7 \text{ W/m}^2\text{K}$, $U_w = 0,9 \text{ W/m}^2\text{K}$), drei umlaufende Dichtungsebenen mit Mitteldichtung an Rahmen und Flügel.

Eignungsprofil Dreh-Kipp Premium

- beheizter, wohnlicher Nebenraum
- heizbarer Wirtschaftsraum
- heizbarer Technik- und Lagerraum
- unbeheizter Abstellraum, Garage, Stall

MEALON Dreh-Kipp Komfort

Genauso funktionell präsentiert sich dieses Modell. Mit Wärmeschutzverglasung ($U_w = 1,3 \text{ W/m}^2\text{K}$), Dichtung und Sicherheitsbeschlägen. Dieses Fenster verfügt über einen modern gestalteten Rahmen, 5-Kammer-Profil, Rahmenstärke 70 mm.

Optionales Zubehör: Blendrahmenverbreiterung, Kopplungsprofil und Fensterbank-Anschlussprofil.

Eignungsprofil Dreh-Kipp Komfort

- beheizter, wohnlicher Nebenraum
- heizbarer Wirtschaftsraum
- heizbarer Technik- und Lagerraum
- unbeheizter Abstellraum, Garage, Stall



MEALON Kipp – Das preisgünstige Fenster für feuchteunempfindliche Nutzräume

MEALON Kipp Iso 14 und Kipp Iso 24

Diese Modelle empfehlen wir für sporadisch beheizte Räume wie die Hobbywerkstatt, das Gartenhaus oder den Partykeller. Sie unterscheiden sich durch unterschiedlich starke Isolierverglasungen (14 bzw. 24 mm) und bieten somit eine einfache bis gute Wärmedämmung ($U_g = 3,3$ bzw. $3,0 \text{ W/m}^2\text{K}$). Das Modell Kipp Iso 24 bietet: Mehrkammerblendrahmen, auswechselbare, witterungsbeständige Dichtungen sowie verschraubte Flügelprofile. Diese ermöglichen den einfachen Glastausch und die Aufrüstung auf Dreh-Kipp-Funktion. Vorbereitet für Blendrahmenverbreiterung und Fensterbank-Anschlussprofil.

MEALON Kipp E

Ein preisgünstiges, funktionelles Fenster für unbeheizte Neben- und Nutzräume. MEALON Kipp E verfügt über 5 mm starkes Dickglas ($U_g = 5,6 \text{ W/m}^2\text{K}$), Kunststoff-Kipphebelbeschläge mit drei Öffnungsstellungen und einen herausnehmbaren Kippflügel.

Für MEALON Kipp E optional erhältlich: Abluft- und Lüftungsflügel.

Eignungsprofil Kipp Iso 14

- ■ ■ ■ □ beheizter, wohnlicher Nebenraum
- ■ ■ ■ □ heizbarer Wirtschaftsraum
- ■ ■ ■ □ heizbarer Technik- und Lagerraum
- □ □ □ □ unbeheizter Abstellraum, Garage, Stall

Eignungsprofil Kipp Iso 24

- ■ ■ ■ □ beheizter, wohnlicher Nebenraum
- ■ ■ ■ □ heizbarer Wirtschaftsraum
- ■ ■ ■ □ heizbarer Technik- und Lagerraum
- □ □ □ □ unbeheizter Abstellraum, Garage, Stall

Eignungsprofil Kipp E

- □ □ □ □ beheizter, wohnlicher Nebenraum
- □ □ □ □ heizbarer Wirtschaftsraum
- □ □ □ □ heizbarer Technik- und Lagerraum
- ■ ■ ■ ■ unbeheizter Abstellraum, Garage, Stall





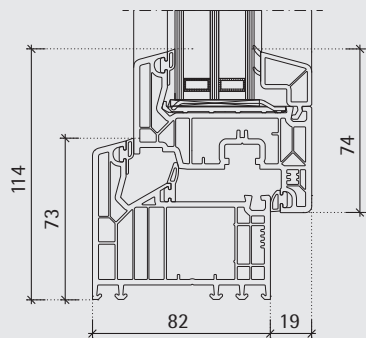
MEALON Dreh-Kipp Premium, Rahmenstärke 82 mm



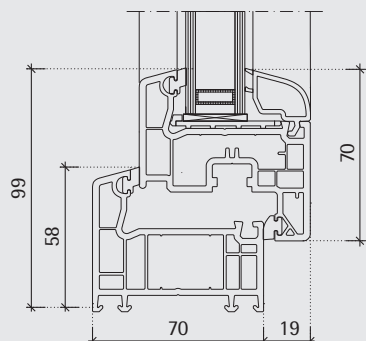
MEALON Dreh-Kipp Komfort, Rahmenstärke 70 mm

MEALON Dreh-Kipp im Überblick

MEALON Dreh-Kipp Premium



MEALON Dreh-Kipp Komfort



Rohbaulichtmaß ¹⁾ B x H in mm	sichtbare Glasfläche B x H in mm	Glasgröße B x H in mm	Flügelgröße B x H in mm
---	-------------------------------------	--------------------------	----------------------------

MEALON Dreh-Kipp Premium – Weiß (ähnlich RAL 9010)

800 x 600	520 x 320	552 x 352	672 x 472
1000 x 600	720 x 320	752 x 352	872 x 472
1000 x 800	720 x 520	752 x 552	872 x 672
1000 x 1000	720 x 720	752 x 752	872 x 872
1250 x 1000	970 x 720	1002 x 752	1122 x 872

MEALON Dreh-Kipp Komfort – Weiß (ähnlich RAL 9010)

800 x 500	574 x 274	608 x 308	714 x 414
800 x 600	574 x 374	608 x 408	714 x 514
900 x 600	674 x 374	708 x 408	814 x 514
1000 x 500	774 x 274	808 x 308	914 x 414
1000 x 600	774 x 374	808 x 408	914 x 514
1000 x 800	774 x 574	808 x 608	914 x 714
1000 x 1000	774 x 774	808 x 808	914 x 914
1250 x 1000	1024 x 774	1058 x 808	1164 x 914

¹⁾ Fensteraußenmaße jeweils 10 mm kleiner als Rohbaulichtmaß



MEALON Kipp Iso 24, Rahmenstärke 58 mm



MEALON Kipp E, Rahmenstärke 58 mm



MEALON Kipp im Überblick

Rohbaulichtmaß ¹⁾ B x H in mm	sichtbare Glasfläche B x H in mm	Glasgröße ²⁾ B x H in mm	Flügelgröße B x H in mm
---	-------------------------------------	--	----------------------------

MEALON Kipp Iso 24 – Weiß (ähnlich RAL 9010)

600 x 400	432 x 232	457 x 257	496 x 296
600 x 500	432 x 332	457 x 357	496 x 396
800 x 400	632 x 232	657 x 257	696 x 296
800 x 500	632 x 332	657 x 357	696 x 396
800 x 600	632 x 432	657 x 457	696 x 496
900 x 600	732 x 432	757 x 457	796 x 496
1000 x 500	832 x 332	857 x 357	896 x 396
1000 x 600	832 x 432	857 x 457	896 x 496
1000 x 700	832 x 532	857 x 557	896 x 596
1000 x 800	832 x 632	857 x 657	896 x 696
1000 x 1000	832 x 832	857 x 857	896 x 896
1250 x 1000	1082 x 832	457 x 857	1146 x 896

MEALON Kipp Iso 14 / Kipp E – in Weiß (ähnlich RAL 9010) und Braun (RAL 8019)

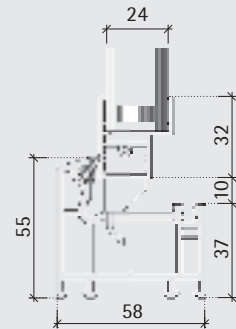
600 x 400	442 x 242	472 x 272	502 x 302
600 x 500	442 x 342	472 x 372	502 x 402
700 x 400 ³⁾	542 x 242	572 x 272	602 x 302
800 x 400 ⁴⁾	642 x 242	672 x 272	702 x 302
800 x 500	642 x 342	672 x 372	702 x 402
800 x 600	642 x 442	672 x 472	702 x 502
900 x 600	742 x 442	772 x 472	802 x 502
1000 x 500	842 x 342	872 x 372	902 x 402
1000 x 600	842 x 442	872 x 472	902 x 502
1000 x 700 ⁴⁾	842 x 542	872 x 572	902 x 602
1000 x 800	842 x 642	872 x 672	902 x 702
1000 x 1000	842 x 842	872 x 872	902 x 902
1250 x 1000 ⁴⁾	1092 x 842	1122 x 872	1152 x 902

¹⁾ Fensteraußenmaße jeweils 10 mm kleiner als Rohbaulichtmaß

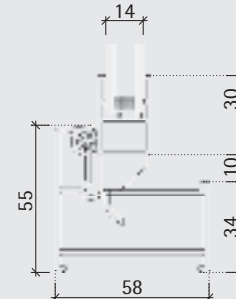
²⁾ Maße gültig für Kipp E, für Kipp Iso14 um 4 mm kleiner ³⁾ nur Kipp E ⁴⁾ nur in Weiß

⁵⁾ Für Bereiche mit intensiver Sonneneinstrahlung empfehlen wir weiße Fenster

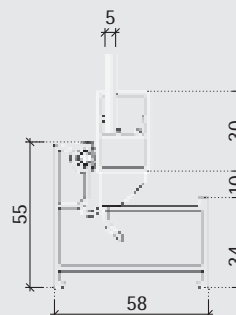
MEALON
Kipp Iso 24



MEALON
Kipp Iso 14



MEALON
Kipp E





Fenster mit Abluftflügel



Fenster mit Lüftungsflügel



Lochgitter zur Befestigung im Blendrahmen

MEALON – Verglasung und Ergänzungsprodukte

Verglasung

Wärmeschutz- bzw. isolierverglaste MEALON Fenster sind auf Wunsch mit innen liegenden Sprossen sowie mit Einscheiben-Sicherheitsglas (ESG), Verbund-Sicherheitsglas (VSG) oder Ornamentverglasung (siehe links) lieferbar:

Spezialflügel für Wirtschaftsräume

Ein optimaler Luftaustausch ist in Heizungskellern und Waschküchen besonders wichtig. MEALON Kipp E Fenster sind deshalb auf Wunsch mit Funktionsflügeln ausrüstbar:

- Abluftflügel mit Aufnahme für Lüftungsschlauch, z. B. für Wäschetrockner
- Lüftungsflügel mit festem Lochgitter und Einfachglas.

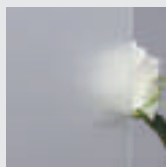
Schutzgitter

Alle Kunststoff-Fenster MEALON (außer Dreh-Kipp Premium) können mit drei Gittertypen gesichert werden:

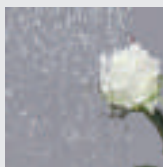
- Lochgitter mit Anschraubflaschen (Stahl pulverbeschichtet, RAL 7035 Lichtgrau, Quadratlochung 10 x 10 mm)

Auf Anfrage:

- Lochblech (Stahl feuerverzinkt, Lochung 10 x 10 mm)
- Streckmetallgitter mit Anschraubflaschen (Stahl pulverbeschichtet)



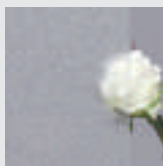
Ornament Nr. 597



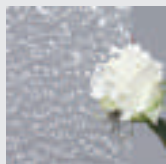
Ornament Nr. 178



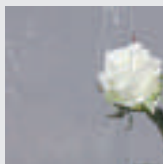
Ornament Nr. 187



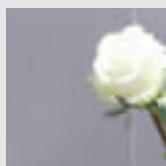
Ornament Nr. 504



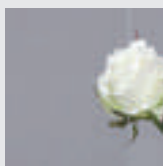
Ornament Nr. 528



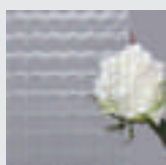
Altdeutsch K



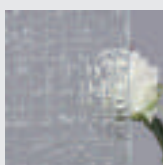
Chinchilla



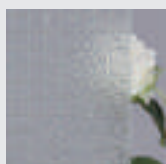
Kathedral
kleingehämmert



Drahtglas



Drahtornament
187

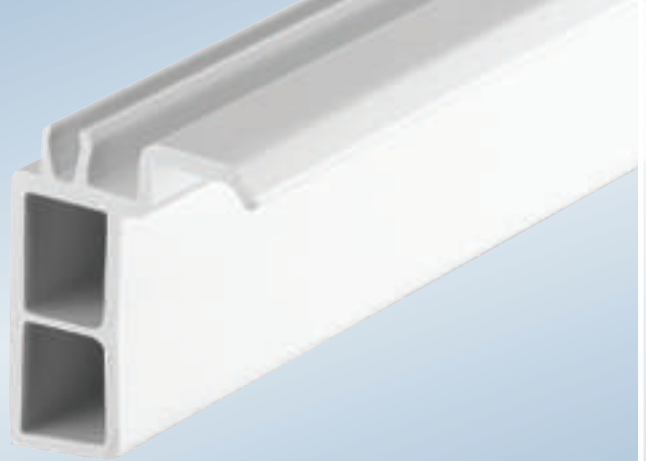


Drahtornament 521

Modell	Norm-Fenstergröße (Rohbaulichtmaß) in mm											
	600 x 400	600 x 500	700 x 400	800 x 400	800 x 500	800 x 600	900 x 600	1000 x 500	1000 x 600	1000 x 700	1000 x 800	1000 x 1000
Kipp E mit Lüftungsflügel, weiß	•	•	•	•	•	•	•	•	•	•	•	•
Kipp E mit Abluftflügel, weiß	•	•	•	•	•	•	•	•	•	•	•	•
Pulverbeschichtetes Lochgitter mit 10 x 10 mm Lochung	•	•	-	•	•	•	•	•	•	-	•	•
Verzinktes Lochgitter mit 10 x 10 mm Lochung	•	•	-	•	•	•	•	•	•	-	•	•



Blendrahmenverbreiterung



Fensterbankanschluss

MEALON – ein komplettes System

Sondergrößen

Alle MEALON Fenstersysteme sind neben den gängigen Standardgrößen auf Anfrage auch in Sondermaßen erhältlich.

Zubehör für MEALON Dreh-Kipp Komfort (Rahmenstärke 70 mm)

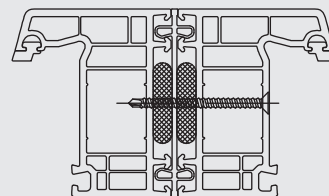
- **Griffolive** (auch abschließbar)
- **Abdeckkappen-Set (weiß)**: Abdeckkappe-Axerlager, Abdeckkappe-Eckband, Abdeckkappe-Ecklager, Mittelkappe-Axerband
- **Kopplung**: Zur Verbindung mehrerer MEALON Fenster in einer Maueröffnung zu einer Einheit. Ausführungen: Kopplung Typ H (weiß), Kopplung (braun)
- **Blendrahmenverbreiterung**: Allseitige Vorbereitung zur Anpassung an größere Einbauöffnungen. Breiten: 30, 45 und 100 mm.

Zubehör für MEALON Kipp-Fenster (Rahmenstärke 58 mm)

- **Ersatzteilpaket (weiß)**: lange Kippscheren, Reiber, Kipplager
- **Umbausatz für Kipp Iso 24 zu Dreh-Kipp (weiß)**: Axer-, Eck- und Kipplager, Schließstück, Anschlagslehre, Schrauben, Griffolive, Umbauanleitung
- **Kopplung**: Zur Verbindung mehrerer MEALON Fenster in einer Maueröffnung zu einer Einheit. Ausführungen: Kopplung Typ H (weiß), Kopplung (braun)
- **Blendrahmenverbreiterung**: Allseitige Vorbereitung zur Anpassung an größere Einbauöffnungen. Stärken: 30, 45 und 100 mm.
- **Fensterbankanschluss**: Ermöglicht den Anbau von Standard-Fensterbänken. Höhen: 30, 45 und 60 mm

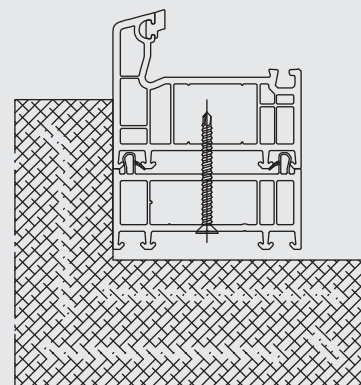
Kopplung

Einbau am Beispiel Typ H für 70 mm Rahmenstärke



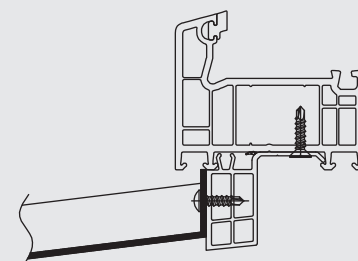
Blendrahmenverbreiterung

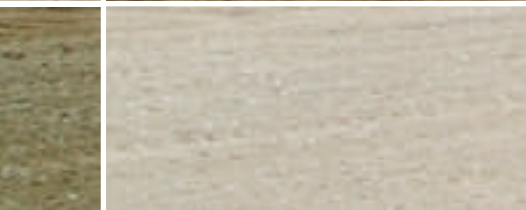
Einbau am Beispiel BRV30 für 58 mm Rahmenstärke



Fensterbankanschluss

Einbau am Beispiel FBA30 für 58 mm Rahmenstärke





MEALON – Nebeneingangstür

MEALON Nebeneingangstür



MEALON Nebeneingangstür

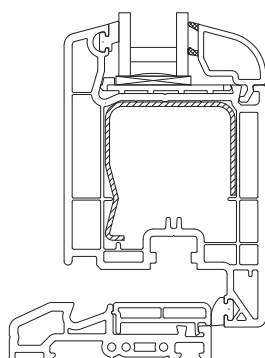
- Zarge seitlich und oben, unten mit Schwelle
- nach außen oder innen öffnend
- mit Drücker beidseitig oder Stoßgriff und Drücker

Glaseinsatz:

- Klarglas oder Ornamentglas 504
- Größe des Einsatzes 1/3, 1/2 oder 3/4

Außenmaß B x H	Lichtes Durch- gangsmaß B x H	Lichtes Glasmaß B x H		
		1/3	1/2	3/4
88,0 x 198,0	74,5 x 189,0	59,5 x 60,0	59,5 x 90,0	59,5 x 135,0
98,0 x 198,0	84,5 x 189,0	69,5 x 60,0	69,5 x 90,0	69,5 x 135,0
100,0 x 210,0	86,5 x 201,0	71,5 x 60,0	71,5 x 90,0	71,5 x 135,0

Sondergrößen auf Anfrage





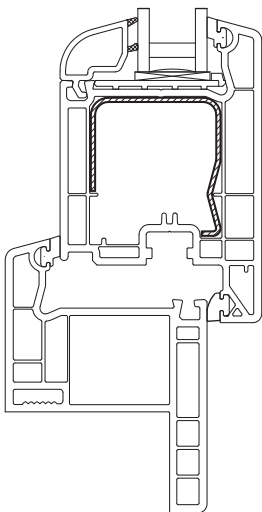
MEALON – Flucht- und Eckzargentür

MEALON Fluchttür

- Umlaufende Zarge
- nach außen öffnend
- mit Griffolive innen
- mit und ohne Glaseinsatz

MEALON Eckzargentür

- Eckzarge seitlich und oben, unten mit Anschlagsschwelle
- Einsatz für außenmauerbündige Montage
- Profilstärke 70mm, Oberfläche Weiß (ähnlich RAL 9010 Reinweiß)
- Nach außen oder innen öffnend, 180° Öffnungswinkel und große Durchgangslichte
- Als Rahmentür mit 24 mm KF Sandwich Paneel Füllung, Oberfläche weiß, auf Wunsch mit und ohne Glasausschnitt ausgebildet
- Beschlag bestehend aus: Einsteck-Rohrrahmenschluss mit Falle und Riegel vorge-
richtet für nachträglichen Einbau eines Profilzylinders sowie Aluminium Rohrrahmen
Drückergarnitur Oberfläche F2



MEALON Fluchttür



Innenansicht
ohne Glaseinsatz

Außenansicht
mit Glaseinsatz



Festglasfenster



Einhand-Kipp-Fenster



Einhand-Dreh-Fenster



Dreh- oder Kipp-Fenster, zweiflügelig

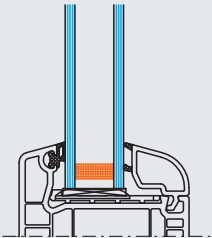
MEALON Individual – so anpassungsfähig war MEALON noch nie

Festglasfenster

Fenster mit größtmöglicher Glasfläche für maximale Lichtausbeute. Mit 5-Kammer-Blendrahmen, auch horizontal oder vertikal geteilt erhältlich, Farbe Weiß.

Mindestmaße (B x H): 20 x 20 cm

Maximalmaße (B x H): 250 x 150 cm



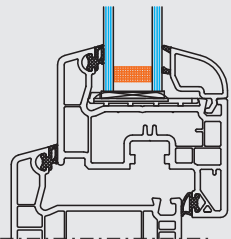
Querschnitt Festglasfenster

Einhand-Kipp-Fenster, einflügelig

Mit 5-Kammer-Blendrahmen, Olive oben mittig, mit verdeckt liegendem Roto NT Beschlag, auch vorbereitet für Oberlichtbeschlag lieferbar, Farbe Weiß.

Mindestmaße (B x H): 25 x 25 cm

Maximalmaße (B x H): 125 x 125 cm



Querschnitt Einhand-Kipp-, Einhand-Dreh-Kipp-Fenster einflügelig und Dreh- oder Dreh-Kipp-Fenster zweiflügelig

Einhand-Dreh-Kipp-Fenster, einflügelig

Mit 5-Kammer-Blendrahmen, Olive seitlich mittig, mit verdeckt liegendem Roto NT Beschlag, Anschlag DIN R oder DIN L, Farbe Weiß.

Mindestmaße (B x H): 30 x 40 cm

Maximalmaße (B x H): 150 x 150 cm

Dreh- oder Dreh-Kipp-Fenster, zweiflügelig

Mit 5-Kammer-Blendrahmen, Stulpflügel bzw. Pfosten, asymmetrische Teilung möglich, Farbe Weiß.

Mindestmaße (B x H): 80 x 38 cm

Maximalmaße (B x H): 250 x 150 cm



Kipp-Fenster, zweiflügelig, horizontal oder vertikal geteilt



Multifunktionsfenster in Kipp- oder Dreh-Kipp-Ausführung

Kipp-Fenster, zweiflügelig, horizontal oder vertikal geteilt

Mittig mit Kämpfer geteilt (asymmetrische Teilung mit Festglasteil möglich), drei Öffnungsstellungen, Verriegelung Rechts und Links, Farbe Weiß.

Mindestmaße (B x H): 30 x 50 cm

Maximale Glasflügelgröße (B x H): 100 x 100 cm

Multifunktionsfenster in Kipp- oder Dreh-Kipp-Ausführung

Kipp-Ausführung:

Ausführung mit senkrechtem Pfosten, vorgerichtet für Einsatzteil links (umgekehrte Vorrichtung möglich), drei Öffnungsstellungen, Verriegelung Rechts und Links, Farbe Weiß.

Mindestmaße (B x H): 50 x 35 cm

Maximalmaße (B x H): 125 x 100 cm

Einsatzmaße: 20 cm

Dreh-Kipp-Ausführung:

Ausführung mit senkrechtem Pfosten, vorgerichtet für Einsatzteil links (umgekehrte Vorrichtung möglich), Anschlagseite gegenüber Einsatzteil, Farbe Weiß.

Mindestmaße (B x H): 60 x 38 cm

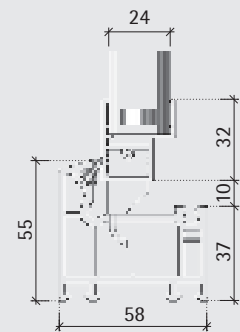
Maximalmaße (B x H): 150 x 150 cm

Einsatzmaße: 25 cm

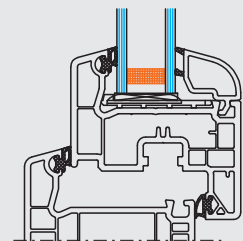
Einsatzteile für Multifunktionsfenster:

Nur in Verbindung mit Multifunktionsfenster bestellbar:

- 24 mm Iso-Platte
- 24 mm Iso-Platte mit Ø 100 mm Bohrung
- Lochblech verzinkt, pulverbeschichtet, 10 x 10 mm Lochung (ohne Abbildung)
- Kiemenblech, verzinkt, pulverbeschichtet



Querschnitt Kipp-Fenster zweiflügelig und Multifunktionsfenster in Kipp-Ausführung



Querschnitt Multifunktionsfenster in Dreh-Kipp-Ausführung



Einsatzteile für Multifunktionsfenster



Für eine optimale Qualität am Bau reichen gute Einzellösungen längst nicht mehr aus. Damit Baufortschritt und Ausführungsqualität stimmen müssen die einzelnen Komponenten perfekt aufeinander abgestimmt sein. Das modulare MEA-Baukastenprinzip bietet eine einfache und sichere Komplettlösung und ein Optimum an Verarbeitungsfreundlichkeit, Effizienz und Energieeinsparung.

- ① Lichtschächte
- ② Montagedämmplatten
- ③ Rohrdurchführungen
- ④ Zargenfenstersysteme
- ⑤ Fenster und Türen
- ⑥ Fußabstreifer
- ⑦ Entwässerungssysteme

Weitere Informationen zu unseren Produkten, diesen Prospekt sowie Ausschreibungstexte und CAD-Zeichnungen finden Sie auch im Internet unter www.mea-bausysteme.de.

Ihr Partner für MEA Produkte

Deutschland

MEA Bausysteme GmbH
Sudetenstraße 1
86551 Aichach
Germany

Tel.: +49 (0)8251 91-1000
Fax: +49 (0)8251 91-1010
info@mea-bausysteme.de

Österreich

MEA Bausysteme GmbH (AT)
St.-Pöltnerstraße 115
3130 Herzogenburg
Austria

Tel.: +43 (0)2782 83200-0
Fax: +43 (0)2782 83200-10
info@mea-bausysteme.at

Zertifiziert nach
DIN EN ISO 9001



Innovative Lösungen seit 1886.