

Qualität  
in Bestform

MADE IN AUSTRIA



# CASA NOVA

Design, das sich Ihren Wünschen anpasst | 2022



Ihre nachhaltige  
Zufriedenheit  
steht bei Biohort  
im Mittelpunkt.



# DAS BIOHORT RUNDUM SORGLOS PAKET

## Sehr geehrte Kundin, sehr geehrter Kunde!

Biohort-Produkte bieten beste Qualität, Funktionalität und Sicherheit. Unsere Kundinnen und Kunden schätzen besonders die Langlebigkeit und Wartungsfreiheit unserer Stauraumlösungen.

Biohort Gartengerätehäuser bewähren sich seit über 45 Jahren im dauerhaften Outdoor-Einsatz. Wir sind ein österreichischer Produktionsbetrieb mit bestens ausgebildeten Facharbeitern. Wir verarbeiten nur hochwertiges Material von geprüften Lieferanten. Unser feuerverzinktes Stahlblech kommt von renommierten Stahlwerken aus Deutschland und Österreich, denen auch deutsche Premium-Autohersteller vertrauen. Guten Gewissens gewähren wir daher 20 Jahre Garantie gegen Korrosion.

Durchdachtes Design und der hohe österreichische Qualitätsstandard in der Verarbeitung schaffen Produkte, mit denen Sie jahrzehntelang Freude haben werden.

Dafür verbürgen wir uns persönlich.

Dr. Josef Priglinger  
Geschäftsführender Gesellschafter

Dipl.-Ing. Maximilian Priglinger  
Geschäftsführer

## PRODUKTKONFIGURATOR

Der neue Biohort 3D-Konfigurator visualisiert mit wenigen Klicks jedes Produkt samt individuell gewünschtem Zubehör – und berechnet den Preis gleich mit. Und damit nicht genug: Die praktische AR-Funktion ermöglicht es Ihnen, das Produkt virtuell via Smartphone oder Tablet direkt in Ihrem Garten zu platzieren.

[www.biohort.com/de/3d-konfigurator](http://www.biohort.com/de/3d-konfigurator)



## BERATUNGSSERVICE

Damit bei der Umsetzung Ihres Projektes alles reibungslos verläuft, stehen Ihnen unsere Experten bei jedem Schritt zur Seite. Per Mailanfrage an [casanova@biohort.at](mailto:casanova@biohort.at) oder auch telefonisch unter **+43 7282 7788 0**



## MONTAGESERVICE

Die übersichtlich bebilderte Aufbauanleitung erlaubt die Selbstmontage. Auf Wunsch stehen aber auch unsere spezialisierten Montagepartner bereit, um Ihr CasaNova® fachgerecht aufzustellen.



## FUNDAMENTINFO

Sturmsicherheit, Verwindungsfreiheit und Schutz vor eintretendem Wasser sind wichtige Kriterien, die bei der Entscheidung berücksichtigt werden sollten. Unsere Fundament-Tipps helfen Ihnen weiter. Mehr dazu auf **Seite 15** oder unter

[www.biohort.com/service/fundamenttipps/fundamenttipps-nebenbaeude-casanova](http://www.biohort.com/service/fundamenttipps/fundamenttipps-nebenbaeude-casanova)



CasaNova® 3x4, dunkelgrau-metallic  
(mit Alu-Bodenrahmen, 2. Türflügel,  
Spötausfräsung und zwei Glaselementen  
als Zubehör)

## DESIGN, DAS SICH IHREN WÜNSCHEN ANPASST

Ob als Gerätehaus, Werkstatt oder Saunahaus – das isolierte Design-Nebengebäude CasaNova® beweist mit umfangreichen Ausstattungsvarianten einzigartige Flexibilität und passt sich exakt Ihren Vorstellungen an.

Ganz gleich, ob Sie nach funktionalem Stauraum und einer Überwinterungsmöglichkeit für Pflanzen suchen oder sich eine Ruheoase im Freien schaffen wollen: Mit dem CasaNova® erfüllen sich Ihre Wünsche auf einem einzigartigen Qualitätsniveau.

### Mehrfache Beschichtung des Stahlbleches für hohe Korrosionsbeständigkeit

- 25 µm Polyamid-Einbrennlackierung
- 5 µm Primer
- 1 µm Vorbehandlung
- 150 g/m<sup>2</sup> feuerverzinkt
- 0,5 mm Stahlblech
- 150 g/m<sup>2</sup> feuerverzinkt
- 1 µm Vorbehandlung
- 5 µm Primer
- 15 µm Polyester-Einbrennlackierung



Seitenwand/Türelement  
Sandwichelement mit 40 mm Kern  
aus Styropor (EPS W20)

### INDIVIDUELL PLANBAR

Mit dem innovativen CasaNova® in Modulbauweise vereint Biohort weitgehend freie Planbarkeit mit den Vorteilen einer Fertighaus-Lösung. Die Isolierung der Aussenwände erlaubt eine Nutzung auch an kühleren Tagen.

### KOMFORTABLE UMSETZUNG

Durch die eigene Entwicklung und Produktion in Neufelden/Österreich ist Biohort in der Lage, die Realisierung Ihres Gartentraums mit umfassenden Services zu unterstützen: Ihr persönlicher Ansprechpartner steht Ihnen bei der Planung zur Seite, berät Sie zum passenden Fundament und vermittelt gern ein zertifiziertes Montageteam, falls Sie Ihr CasaNova® nicht selbst aufstellen wollen.

### ABSOLUT PFLEGEFREI

Anders als Holzhausbesitzer können Sie auf regelmäßige Neuanstriche getrost verzichten! Denn das CasaNova® wird vollständig aus feuerverzinktem Qualitäts-Stahlblech gefertigt und gewährleistet dadurch überzeugende Haltbarkeit und Wartungsfreiheit.

### VOLLENDETES METALLDESIGN

Mit seiner harmonischen Linienführung beeindruckt das CasaNova® schon von Weitem. Bei näherer Betrachtung überrascht die schöne Oberfläche dank hochwertiger Polyamid-Einbrennlackierung mit einer angenehm warmen Haptik. Diese vollendete Kombination macht es zu einem funktionalen Designelement.





### GRÖSSEN (CM, AUSSENMASSE INKL. DACHVORSPRUNG)

**Türöffnung:** Standardtür (Türanschlag rechts): 90 x 198 cm (B x H)  
Doppeltür: 187 x 198 cm (B x H)  
Die strichlierten Linien kennzeichnen den Dachvorsprung.



## INDIVIDUELL PLANBAR

Das CasaNova® ist in jeder Umgebung ein dekorativer Blickfang: Glatte Oberflächen ohne sichtbare Schrauben und weiche Konturen sorgen für ein unvergleichlich elegantes Erscheinungsbild. Mit neun Größen und drei Farben ist es für jeden Aufstellort geeignet.

Dank der **Modulbauweise** sind Ihren Wünschen keine Grenzen gesetzt. Tor, Türen und Fenster können frei nach Ihren Vorstellungen platziert werden. So wird Ihr Traum vom Gartenhaus zur Wirklichkeit!

### FARBEN



silber-metallic



quarzgrau-metallic



dunkelgrau-metallic



Biohort Online Produktkonfigurator mit AR-Funktion



CasaNova® 3 x 3, silber-metallic  
(mit Alu-Bodenrahmen und Glaselement)



CasaNova® 3 x 3, dunkelgrau-metallic  
(mit 2.Türflügel, Alu-Bodenrahmen, und zwei Glaselementen)



CasaNova® 4 x 4, quarzgrau-metallic  
(mit Alu-Bodenrahmen, zwei Glaseinsätzen für Türen und Dreh-Kippfenster)



CasaNova® 3 x 3, silber-metallic  
(mit 2.Türflügel, Alu-Bodenrahmen und Alu-Bodenplatte)



CasaNova® 3 x 5, dunkelgrau-metallic  
(mit Glaselement)



CasaNova® 3 x 5, dunkelgrau-metallic  
(mit Deckensektionaltor, Zusatztür und Dreh-Kippfenster)



Werk Neufelden



Verpackung

## KONZENTRATION AUF PERFEKTION

Den hervorragenden Ruf unserer Produkte verdanken wir gehobenen Designs, überzeugender Qualität und kompromissloser Servicebereitschaft. Ausgehend von diesem hohen Niveau und unserem produktionstechnischen KnowHow haben wir unser Potenzial weiter ausgereizt und das CasaNova® entwickelt: Ein Nebengebäude, das mit funktionalen Wandelementen und flexiblem Stecksystem die nötige Freiheit für eine individuelle Gestaltung bietet.

### BEWUSSTE SPEZIALISIERUNG

Biohort hat sich von Beginn an auf Stauraumlösungen aus hochwertigem 0,5mm-Stahlblech konzentriert und somit überlegenes Produktions-KnowHow aufgebaut. Speziell für die kundenindividuelle Herstellung des CasaNova® wurde bei Biohort eine separate Produktionslinie mit überwiegender Handfertigung aufgebaut.

### HOHE MOTIVATION

Mit einer dynamisch strukturierten Produktion ermöglichen wir Lieferzeiten von nur 4 bis 6 Wochen. Die Zustellung erfolgt durch einen LKW mit Entlademöglichkeit, der Selbstaufbau des

komplexen Hauses ist für zwei Personen in rund einem Tag durch die übersichtlich bebilderte Aufbauanleitung machbar. Alternativ kann ein spezialisierter Montageservice gebucht werden.

### PERFEKTE AUSLIEFERUNG

In der Verpackung werden die Montagepakete je nach gewünschter Ausgestaltung zusammengestellt und alle Bestandteile letztmalig kontrolliert. Die massgefertigten Transportkisten gewährleisten die beschädigungsfreie Lieferung für einen reibungslosen, unverzögerten Aufbau Ihres CasaNova®.



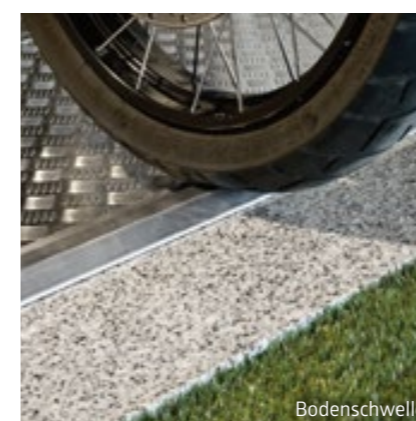
Edelstahl-Drückergarnitur



Schiebefenster in der Oberlichte



Dachbegrünung möglich



Bodenschwelle

## KLEINE DETAILS MIT GROSSEM MEHRWERT

Unsere Techniker setzen alles daran, um Ihr Gartenerlebnis weiter zu verbessern. Das Ergebnis sind viele Details, die Sie auf den ersten Blick vielleicht nicht beachten, auf die Sie im Laufe Ihres Lebens als CasaNova® Besitzer aber garantiert nicht verzichten wollen.

### DURCHGÄNGIGE WAND- UND TÜRISOLIERUNG

Die einzelnen Wandelemente sind an den Längsseiten mit einer Nut-Feder-Verbindung ausgestattet. So ist einerseits die absolute Wind- und Wasserdichtheit garantiert. Andererseits verhindert der über die ganze Nut verklebte Dichtungsstreifen das Entstehen von Kältebrücken zwischen den isolierten Wandelementen. Diese erreichen durch den exakt geschnittenen EPS W20-Kern aus expandiertem Polystyrolhartschaumstoff einen U-Wert von 0,76W/m²K (Dämmwert eines 35 cm-Hohllochziegels). Für eine beheizte Nutzung empfiehlt sich zusätzlich die Dach-Ausstattung mit XPS-Styroporplatten aus dem Baumarkt sowie die Doppelverglasung der Oberlichte.

### SICHERHEIT AUF GEHOBENEM NIVEAU

Gartenhäuser stehen oft im Visier ungebeter Gäste. Nur eine besonders stabile Tür zu konstruieren, war den Biohort Entwicklern daher zu wenig. Deshalb haben sie diese mit einer hochwertigen Edelstahl-Drückergarnitur mit vollwertigem

Norm-Zylinderschloss ausgestattet. Letzteres wird sogar von Versicherungsanstalten anerkannt. Der Sicherheit dient aber auch die Höhe der Oberlichte, verhindert sie doch neugierige Blicke ins Innere, ohne dass auf Licht verzichtet werden muss.

### MULTIFUNKTIONALER DACHAUFBAU

Das Dach besteht aus dreifach verklebten Holzplatten (Stärke: 22 mm), die auf den Deckenträgern verlegt und fixiert werden. Die innenseitig sichtbare Holzdecke reguliert dank ihrer hygroskopischen Eigenschaft die Luftfeuchtigkeit. Ausen wird das Holzdach durch eine vollflächige, hochwertige EPDM-Folie (Stärke: 1,52 mm) effizient geschützt. Die Stabilität der Platten und die wurzelfeste Folie ermöglichen eine bedenkenlose Dachbegrünung (Dachlast bis 215 kg/m²). Den problemlosen Abfluss des Regenwassers garantieren zwei wasserdicht installierte Gullys.

### KOMFORTABLE FEATURES

Viele weitere Details garantieren lange Freude mit dem CasaNova®: Die hochwertige Gasdruckfeder eines zertifizierten Zulieferers aus der Automobilindustrie dämpft die Türbewegung. Für eine angenehme Belüftung lässt sich die Acrylglas-Oberlichte in der Grundausstattung an zwei Seiten öffnen. Und die annähernd bündige Bodenschwelle erlaubt ein ruckfreies, bequemes Ein- und Ausfahren mit diversen Geräten.





CasaNova® 3x4, dunkelgrau-metallic  
(mit Alu-Bodenrahmen, 2.Türflügel, zwei  
Glaselementen, Spotausfräsung und Sauna als  
Zubehör)



### DOPPELVERGLASUNG

Mithilfe der Doppelverglasung des umlaufenden Acrylglas-Lichtbandes, kann die Isolierung zusätzlich noch verbessert werden. (Achtung: Lüftungsfunktion entfällt!)



### DREH-KIPPFENSTER

Das komplett vorgefertigte Wandelement ist mit einem hochwertigen Isolierglas-Alufenster (Rahmenmass 83 x 65 cm) für noch mehr Tageslicht und Belüftung ausgestattet.



### BODENTIEFES GLASELEMENT

Es bringt mehr Licht und Wohnlichkeit. Das Wandelement mit einer fixverbauten Isolierglasfläche von 83 x 181 cm (B x H) kann je nach Wandlänge auch mehrfach nebeneinander positioniert werden.



### GLASEINSATZ FÜR TÜR

Türen aus Isolierglas lassen Ihr CasaNova besonders einladend aussehen und durchfluten es mit Tageslicht. So kann man die Idylle des Gartens auch optimal von innen genießen. Ein zweiter Türflügel ist möglich.

## INTELLIGENTE ELEMENTE

Die Wandbauteile erlauben eine kinderleichte Individualisierung des Hauses, indem sie ganz nach Ihren Vorstellungen mit verschiedenen Funktions- bzw. Gestaltungselementen ausgestattet werden können. Und mit der eleganten Aussenbeleuchtung inszenieren Sie Ihr CasaNova® eindrucksvoll.



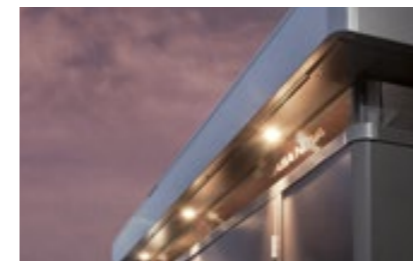
### ZUSATZTÜR

Der praktische Nebeneingang kann an allen Seiten des CasaNova® eingebaut werden. Das Wandelement wird komplett geliefert mit Niro-Drückergarnitur, Norm-Zylinderschloss, Gasdruckfeder und Bodenschwelle. Der Türanschlag ist frei wählbar.



### 2. TÜRFLÜGEL

Mithilfe des zweiten Türflügels kann eine 187 cm breite Öffnung geschaffen werden. Somit gelingt Ihnen das Ein- und Ausfahren mit grösseren Geräten mühelos. Durch die 3-fach Verriegelung steht der 2. Türflügel nicht nur für Komfort sondern auch für Sicherheit.



### AUSSENBELEUCHTUNG

Eine stimmungsvolle Inszenierung ermöglicht die optionale Vorbereitung der Aussenbeleuchtung: Die Ausfräsungen (Ø 6,8 cm) können auf allen Seiten unter dem Dachvorsprung vorgenommen und so ganz einfach zwei bis sechs Spots gesetzt werden (je nach Hausbreite). Die Spots sind nicht im Lieferumfang enthalten.



### ALU-BODENRAHMEN

Hohe Stabilität ohne Betonfundament – der Bodenrahmen bildet die notwendige Voraussetzung für eine Installation auf einem ebenen Schotterbett mit verdichtetem Untergrund oder auf einem Betonpunktfundament. Benötigt wird dieser auch bei einer Ausstattung mit Alu-Bodenplatten.



### DECKENSEKTIONALTOR

Das Tor ist anstelle der Standardtür zum Einbau an der Vorder- oder Rückwand vorgesehen. Öffnung: 236 x 200 cm (B x H). Es ist für alle CasaNova® Modelle ausser für die Masse 3 x 2 m und 4 x 2 m verfügbar. Die 42 mm starken Lamellen bieten beste Stabilität und Wärmedämmung. Optional ist ein elektrischer Antrieb mit Funkfernbedienung erhältlich (nicht für CasaNova® 3 x 3 m).



CasaNova® 3x4, dunkelgrau-metallic  
(mit Alu-Bodenrahmen, Alu-Bodenplatte,  
2. Türflügel, Spotausfräsung und zwei  
Glaselementen als Zubehör)



### HAKENSET

Das Set aus jeweils einem Kombi-, Stiel- und Schaufelhaken wird an der Wand in zwei Regalstehern eingehängt.



### REGALSYSTEM

Die Regalsteher werden an den Alusteher an der Wand montiert. Die Regalböden (Tiefen: 24,5 bzw. 43 cm) werden auf beliebiger Höhe eingehängt.



### KLAPPTISCH

So schaffen Sie sich bei Bedarf eine stabile Arbeitsfläche im Ausmass von 96 x 57,5 cm (B x T): Einfach in zwei Regalsteher einhängen und bei Nichtgebrauch platzsparend herunterklappen.



### ALU-BODENPLATTEN

Schnell und einfach zu verlegen, hochwertig und stabil. Der Alu-Riffelblechboden besteht aus mehreren Platten und Verbindungsschienen. Zur optimalen Verlegung ist der Alu-Bodenrahmen erforderlich.

## INNENAUSSTATTUNG, DIE ALLE WÜNSCHE ERFÜLLT

Das CasaNova® bietet dank Isolierung und freier Planbarkeit mit cleveren Fenster- und Türelementen vielseitige Nutzungsmöglichkeiten. Dieser Vielfalt kommt auch das Biohort Zubehörprogramm entgegen – von praktischen Stauraum-Lösungen bis zur kompletten Saunaausstattung!



### SAUNAMODUL

Mit dem Biohort Thermarium in 5-Eck-Ausführung erfüllen Sie sich Ihren Traum von der eigenen Sauna. Die Grundfläche von 200 x 200 cm (Innenmass: 180 x 180 cm) bietet ausreichend Platz für zwei Personen. Der 6 kW Saunaofen sorgt für die nötige Hitze, die über eine benutzerfreundliche Steuerung stufenlos geregelt wird. Skandinavische Fichte gewährleistet den original finnischen Saunacharakter. Das Thermarium ist komplett ausgestattet mit Saunaofen, Eckleuchte, Komfortliegen, Sanduhr, Thermometer und einem vollständigen Aufguss-Paket. So steht dem sofortigen Saunavergnügen nichts mehr im Wege!



### ELEKTRO-MONTAGEPANEEL

Dezent verdeckte Kabelführung und einfache Montage von Schaltern und Steckdosen (ohne abgebildete Elektroausstattung). Gegen Aufpreis auch in der Innenfarbe des Hauses erhältlich.



### DACHSTEHER WEISS

Die Dachsteher in Wandinnenfarbe lassen Ihr CasaNova® noch eleganter aussehen, was insbesondere bei einer Nutzung abseits reiner Stauraumzwecke sinnvoll ist. So erscheint der Innenraum freundlicher und wohnlicher.



### AUFHÄNGUNG „BikeMax“

Die Aufhängung ist sehr einfach zu montieren, 11-fach höhenverstellbar und für Fahrräder in allen Grössen geeignet. Im „BikeMax“ ist ausserdem eine Absperröse für ein Fahrradschloss integriert.

# TECHNISCHE DATEN

Grösse (m)	Sockelmass ausssen B x T (cm)	Aussenmasse inkl. Dachvorsprung B x T x H (cm)	Innenmasse (ohne Stützen) B x T x H (cm)	Fundamentmasse B x T (cm)	Gewicht (ca. kg)	Türan- schlag	Art. Nr.		
							silber-metallic	quarzgrau-metallic	dunkelgrau-metallic
3 x 2	300 x 200	330 x 230 x 250	292 x 192 x 229	304 x 204	510	rechts	8000.700*	8100.256*	8000.710*
	300 x 200	330 x 230 x 250	292 x 192 x 229	304 x 204	510	links	8000.701*	8100.229*	8000.711*
3 x 3	300 x 300	330 x 330 x 250	292 x 292 x 229	304 x 304	630	rechts	8000.702*	8100.230*	8000.712*
	300 x 300	330 x 330 x 250	292 x 292 x 229	304 x 304	630	links	8000.703*	8100.231*	8000.713*
3 x 4	300 x 400	330 x 430 x 250	292 x 392 x 229	304 x 404	750	rechts	8000.704*	8100.232*	8000.714*
	300 x 400	330 x 430 x 250	292 x 392 x 229	304 x 404	750	links	8000.705*	8100.233*	8000.715*
3 x 5	300 x 500	330 x 530 x 250	292 x 492 x 229	304 x 504	870	rechts	8000.706*	8100.234*	8000.716*
	300 x 500	330 x 530 x 250	292 x 492 x 229	304 x 504	870	links	8000.707*	8100.235*	8000.717*
3 x 6	300 x 600	330 x 630 x 250	292 x 592 x 229	304 x 604	990	rechts	8000.708*	8100.236*	8000.718*
	300 x 600	330 x 630 x 250	292 x 592 x 229	304 x 604	990	links	8000.709*	8100.237*	8000.719*
4 x 2	400 x 200	430 x 230 x 250	392 x 192 x 224	404 x 204	650	rechts	8000.760*	8100.238*	8000.768*
	400 x 200	430 x 230 x 250	392 x 192 x 224	404 x 204	650	links	8000.761*	8100.239*	8000.769*
4 x 4	400 x 400	430 x 430 x 250	392 x 392 x 224	404 x 404	890	rechts	8000.762*	8100.240*	8000.770*
	400 x 400	430 x 430 x 250	392 x 392 x 224	404 x 404	890	links	8000.763*	8100.241*	8000.771*
4 x 5	400 x 500	430 x 530 x 250	392 x 492 x 224	404 x 504	1010	rechts	8000.764*	8100.242*	8000.772*
	400 x 500	430 x 530 x 250	392 x 492 x 224	404 x 504	1010	links	8000.765*	8100.243*	8000.773*
4 x 6	400 x 600	430 x 630 x 250	392 x 592 x 224	404 x 604	1130	rechts	8000.766*	8100.244*	8000.774*
	400 x 600	430 x 630 x 250	392 x 592 x 224	404 x 604	1130	links	8000.767*	8100.245*	8000.775*

Türen und Fenster				
<b>2. Türflügel</b>	rechts	8000.735*	8100.251*	8000.737*
	links	8000.736*	8100.252*	8000.738*
optional: Einbau seitlich (ausgenommen Hausgrösse 3x2 und 4x2)				
<b>Zusatztür</b>	rechts	8000.740*	8100.253*	8000.742*
	links	8000.741*	8100.254*	8000.743*
<b>Glaseinsatz für Tür</b> (passend für Standardtür (rechts), Zusatztür (rechts) und 2. Türflügel (links))				
<b>Aluminium-Dreh-Kippfenster</b>	rechts	8000.730*	8100.246*	8000.732*
	links	8000.731*	8100.247*	8000.733*
<b>Glaselement</b>				
		8000.172*	8100.255*	8000.173*

Zubehör	für Grösse	Ausführung	Art. Nr.
<b>Deckensektionaltor**</b> (Standardtür entfällt)	3 x 3 - 3 x 6   4 x 4 - 4 x 6	silber ohne Antrieb	8000.745*
	3 x 4 - 3 x 6   4 x 4 - 4 x 6	silber mit elektr. Antrieb***	8000.746*
<b>Bodenschwellen- rampe</b>	für Doppeltür		8100.249*
	für Deckensektionaltor		8100.250*
<b>Fahrradhalter „BikeMax“</b>	für alle Grössen	1-Stück-Packung	8000.747*
		2-Stück-Packung	8000.748*
<b>Regalsteher</b>	für alle Grössen	2-Stück-Packung	8000.749*
<b>Haken-Set</b>	3 x 3 - 3 x 6   4 x 4 - 4 x 6	99 cm Breite	8000.660*
	für alle Grössen (im Eck)	93 cm Breite	8100.088*
<b>Regalböden</b>	3 x 3 - 3 x 6   4 x 4 - 4 x 6	24,5 x 99 cm, 2-Stück-Packung	8000.667*
		43,5 x 99 cm, 2-Stück-Packung	8000.668*
	für alle Grössen (im Eck)	24,5 x 93 cm, 2-Stück-Packung	8100.086*
		43,5 x 93 cm, 2-Stück-Packung	8100.087*
<b>Klapptisch</b>	3 x 3 - 3 x 6   4 x 4 - 4 x 6	96 x 57,5 cm	8000.753*
<b>Elektro- Montagepaneel</b>	für alle Grössen	unbeschichtet	8000.576*
		beschichtet	8000.577*
<b>Saunamodul</b>	3 x 3 - 3 x 6   4 x 4 - 4 x 6	Türanschlag rechts	8000.171*
		Türanschlag links	8000.170*
<b>Vorbereitung für Aussenbeleuchtung (Spotausfräsungen)</b>	2 m Seite	2 Ausfräsungen (Ø 6,8 cm)	8100.089*
	3 m Seite	3 Ausfräsungen (Ø 6,8 cm)	8000.790*
	4 m Seite	4 Ausfräsungen (Ø 6,8 cm)	8000.680*
	5 m Seite	5 Ausfräsungen (Ø 6,8 cm)	8100.090*
	6 m Seite	6 Ausfräsungen (Ø 6,8 cm)	8100.091*
<b>Dachsteher weiss</b>	3x2 / 4x2		8100.532*
	3x3		8100.533*
	3x4 / 4x4	beschichtet	8100.534*
	3x5 / 4x5		8100.535*
	3x6 / 4x6		8100.536*

Zubehör	Alu-Bodenrahmen	Alu-Bodenplatte	Acrylglas-Lichtband doppelglasig
für Grösse	Art. Nr.	Art. Nr.	Art. Nr.
<b>3 x 2</b>	8000.720*	8000.725*	8000.785*
<b>3 x 3</b>	8000.721*	8000.726*	8000.786*
<b>3 x 4</b>	8000.722*	8000.727*	8000.787*
<b>3 x 5</b>	8000.723*	8000.728*	8000.788*
<b>3 x 6</b>	8000.724*	8000.729*	8000.789*
<b>4 x 2</b>	8000.696*	8000.699*	8000.796*
<b>4 x 4</b>	8000.695*	8000.699*	8000.795*
<b>4 x 5</b>	8000.694*	8000.698*	8000.794*
<b>4 x 6</b>	8000.693*	8000.697*	8000.793*

\*kein Lagerartikel, Lieferzeit ca. 5-6 Wochen \*\*Standardtür + 1 Paneel bereits vom Preis abgezogen \*\*\*1 Handsender im Lieferumfang enthalten

## SCHON ANS FUNDAMENT GEDACHT?

Weitere Details:  
[biohort.com/  
fundament](http://biohort.com/fundament)

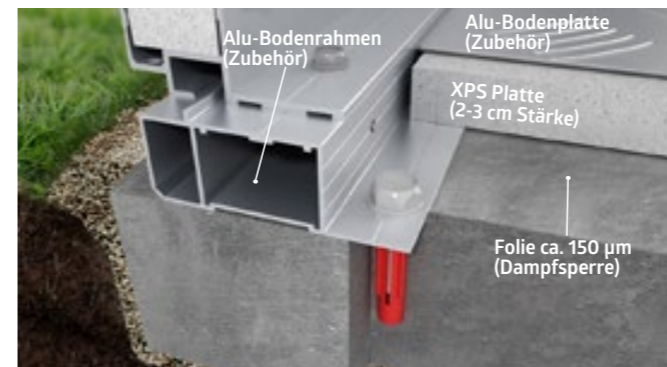


Ein Fundament muss sorgfältig geplant und gebaut werden. Ein Profi sollte das passende Fundament mit der nötigen Tiefe, Breite und die Art und Lage der Bewehrung festlegen, welches für die jeweilige Bodenart benötigt wird. Ein Fundament ermöglicht es das CasaNova darauf sturmsicher zu befestigen, bietet Verwindungsfreiheit und Schutz vor eintretenden Wasser.

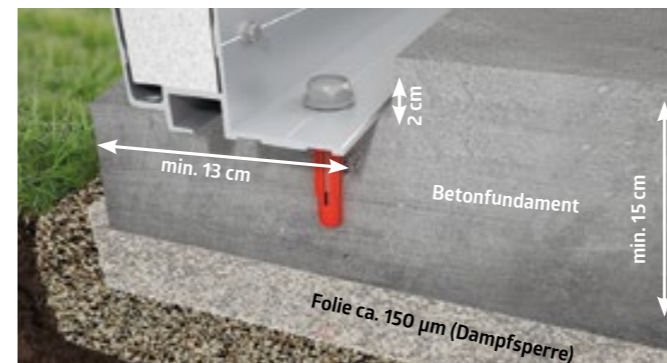
### 1) BETONFUNDAMENT

Die dauerhafteste und bewährteste Methode ist eine Betonfundament, welche vor allem bei einer lockeren Bodenart notwendig ist. Diese ebene Grundlage ermöglicht einen raschen und unkomplizierten Aufbau. Auf diesen können Sie das CasaNova sturmsicher befestigen. Schrauben und Dübeln sind im Lieferumfang enthalten. Das Betonfundament sollte nur geringfügig grösser sein als die Grundfläche selbst, also etwa 2 cm pro Seite.

#### a) Betonfundament – Bodenrahmen notwendig (Saunalösung mit Fliesenboden)



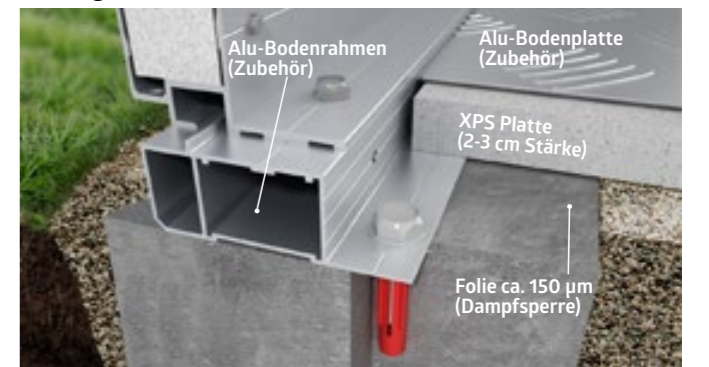
#### b) Stufenfundament – kein Bodenrahmen notwendig



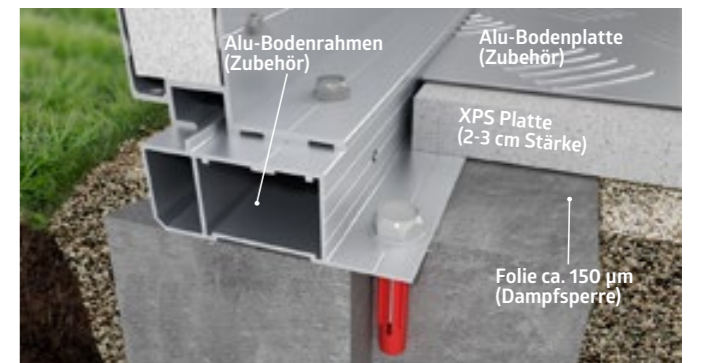
### 2) PUNKT- UND STREIFENFUNDAMENT

Weitere Möglichkeiten, welche jedoch nur auf dichten und gesetzten, also auf einem tragfähigen Erdreich möglich sind, sind das Streifen- und Punktfundament. Mindestdiefe 80 cm und Mindestbreite 30cm.

#### a) Streifenfundament: Diese Fundamentstreifen, welche dem Verlauf der Seitenwände folgen, bieten die Möglichkeit das CasaNova mit dem Alu-Bodenrahmen sturmsicher zu befestigen.



#### b) Punktfundament: Sicherlich aufwendiger, aber auch möglich. Befestigung wie beim Streifenfundament.







### Gerätehäuser

Setzen Sie auf Qualität & Langlebigkeit



### Gartenboxen

Outdoorboxen für Garten, Terrasse & Co.



### Fahrrad-Garagen

Fahrräder, Roller & Co sicher verstaut



### Mülltonnen-Boxen

Stylisch, praktisch & wartungsfrei



### Garten-Helfer

Gartendesign in Bestform



Biohort  
steht für  
„Leben im  
Garten“

**neogard**  
im Garten gut beraten

Generalimporteur Schweiz:  
Neogard AG, 5728 Gontenschwil  
Tel.: 062 767 00 50  
E-Mail: [info@neogard.ch](mailto:info@neogard.ch), [www.neogard.ch](http://www.neogard.ch)

Biohort GmbH  
Pürnstein 43, 4120 Neufelden, Österreich  
Tel: +43-7282-7788-0, Fax-DW: 190  
E-Mail: [office@biohort.at](mailto:office@biohort.at), [www.biohort.com](http://www.biohort.com)